

## Prio 160EC poti

Ventilátor, 230V

Číslo výrobku: 78185

Varianta: 230V 1~ 50/60Hz



- EC motory s vysokou účinností
- Nízká hodnota SFP
- 100% regulovatelné otáčky
- Vestavěná ochrana motoru
- Kompaktní design
- Nízká hladina hluku

Nová série ventilátorů Prio, které využívají EC technologii a přinášejí uživateli dlouhodobě značnou úsporu provozních nákladů. Ventilátory s EC motory charakterizuje nízká spotřeba energie a velmi jednoduchá regulace. Otáčky ventilátoru se mohou regulovat podle požadavků na vzduchový výkon a vysoce efektivní provoz. Na dosažení stejného vzduchového výkonu spotřebuje ventilátor s EC motorem mnohem menší množství energie než klasický ventilátor s AC motorem. EC motory nedosahují úspory energie pouze při maximálních otáčkách, ale také při nižších otáčkách. V tomto případě se rozdíl ve spotřebě energie ventilátoru s EC motorem a klasického ventilátoru s AC motorem projeví ještě výrazněji. Snížená spotřeba energie pak zaručuje snížení provozních nákladů.

Řada prio je určena k instalaci do potrubí. Díky speciálně vyvinutým optimalizovaným oběžným kolům a náběhovým hranám dosahuje ventilátor Prio nejlepší hodnoty SFP ve své třídě. Chlazení motoru je dosaženo jeho polohou v proudu vzduchu. I přes vysokou účinnost je díky konstrukci zahřívání motoru výrazně nižší a tím je dosaženo dlouhé životnosti. Ventilátor Prio je nejen energeticky, ale i prostorově úsporný.

Ochrana motoru je integrována v elektronice motoru. Otáčky ventilátoru lze snadno nastavit pomocí zabudovaného potenciometru nebo je lze ovládat pomocí externího signálu 0-10 V.

Vzduchově těsný plášť ventilátoru (třída těsnosti C dle EN 12237:2003) je vyroben ze speciálního kompozitního materiálu. Ventilátory mají 25mm dlouhá přípojovací hrdla podle EN 1506:1997. Rychloupínací spona FK umožňuje snadnou montáž i demontáž a tlumí přenos vibrací do potrubí. Montážní konzola je k dispozici jako příslušenství.



### Technické parametry

Nominální data		
Napětí (jmenovité)	230	V
Frekvence	50; 60	Hz
Fáze	1~	
Příkon (P1)	77	W
Proud	0,659	A
Otáčky ventilátoru	4.304	ot/min.
Průtok vzduchu	max 806	m³/h
Maximální teplota média	max 55	°C

---

Max. teplota média při regulaci otáček

55 °C

---

#### Hlukové údaje

---

Hladina akustického tlaku ve 3 m (20m<sup>2</sup> Sabin)

47 dB(A)

---

#### Ochrana/Klasifikace

---

Třída krytí, motor

IP44

Třída izolace

B

---

#### Rozměry a hmotnosti

---

Rozměry potrubí; Kruhové, sání

160 mm

Rozměry potrubí; Kruhové, výtlak

160 mm

Hmotnost

1,6 kg

---

#### Ostatní

---

Typ připojení potrubí

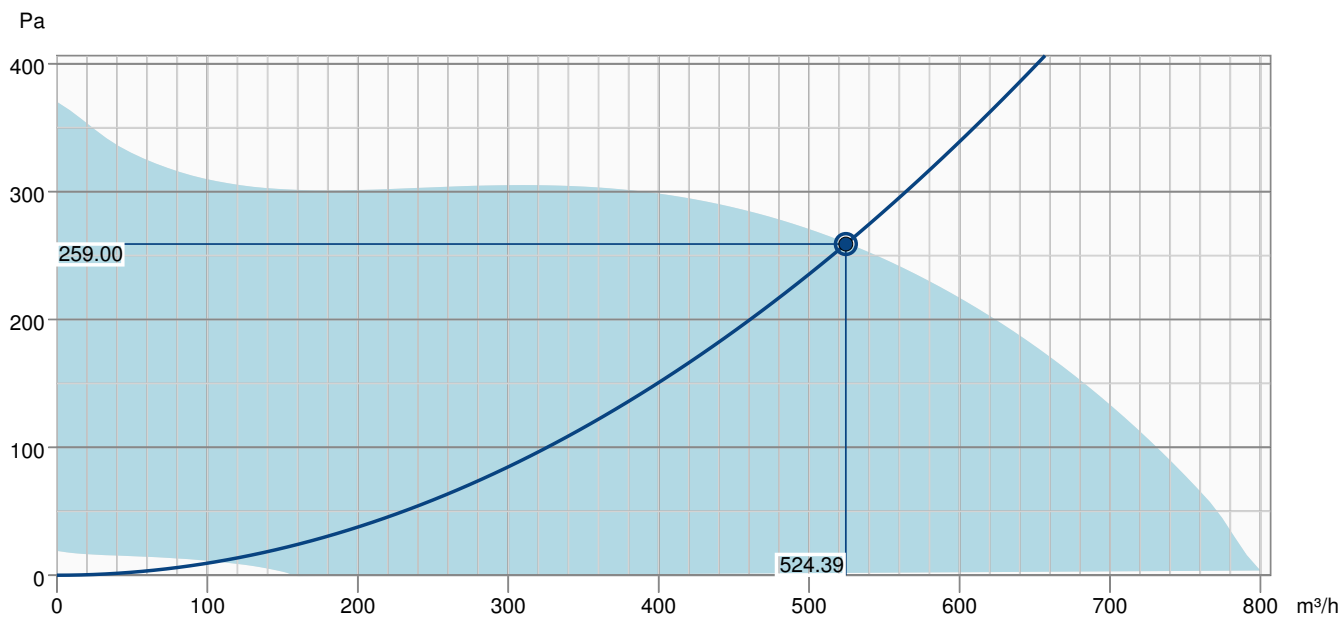
Kruhový

Typ motoru

EC

---

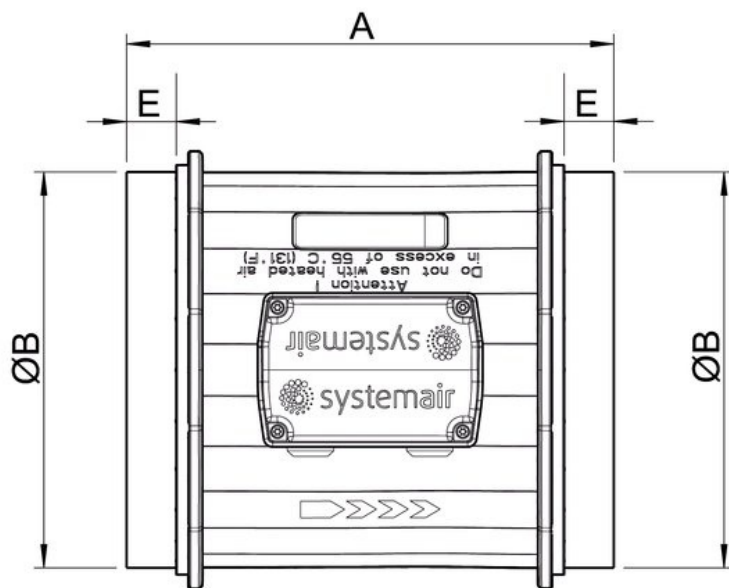
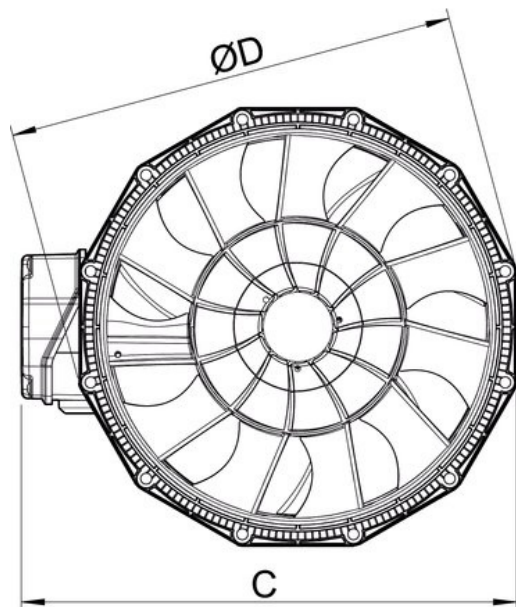
## Výkonová křivka



### Základní data

Požadovaný průtok vzduchu	524 m³/h
Požadovaný statický tlak	259 Pa
Průtok vzduchu	524 m³/h
Pracovní statický tlak	259 Pa
Hustota vzduchu	1.204 kg/m³
Výkon	74.7 W
Pracovní otáčky - normální úroveň	4338 ot/min
Proud	0.64 A
SFP	0.513 kW/m³/s
Řídicí napětí	230.0 V
Napájecí napětí	230 V

## Rozměry



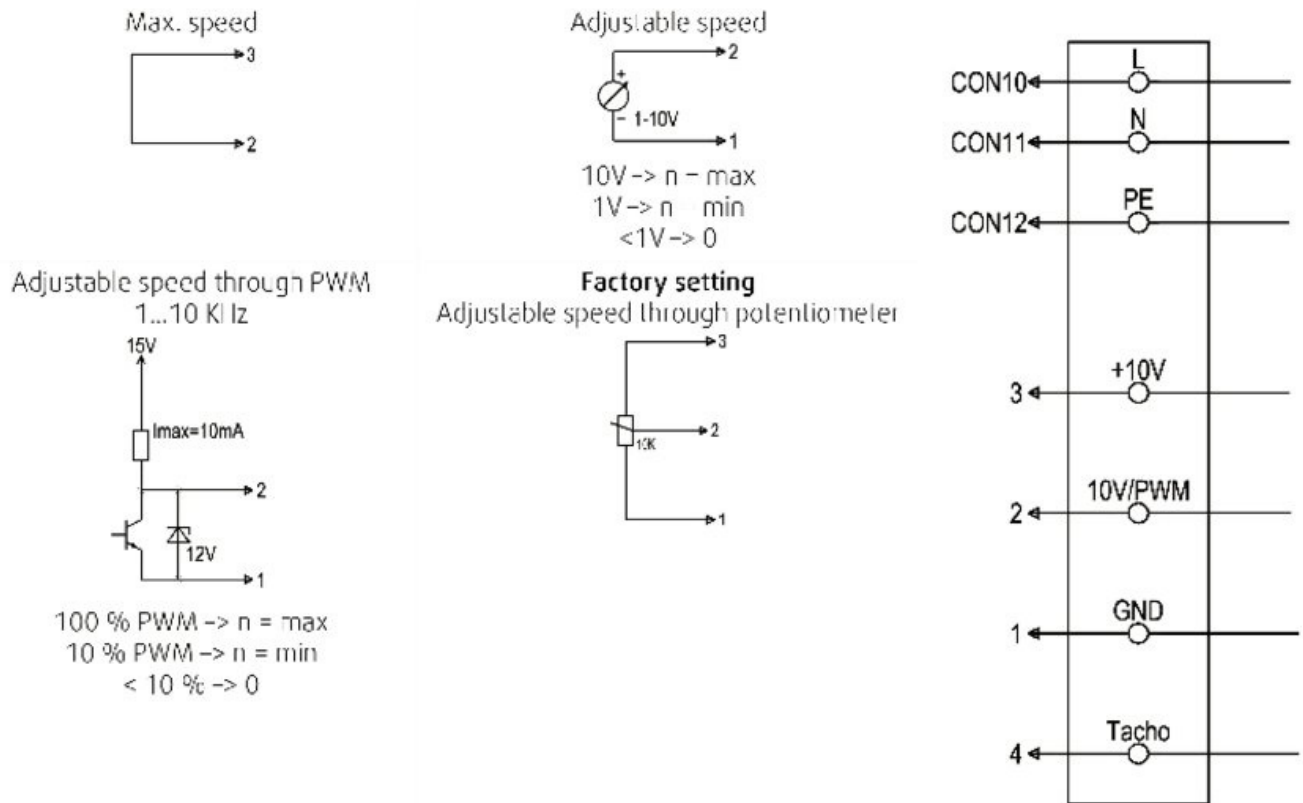
	A	øB	C	øD	E
prio 160	220	159	211	187	25

## Schéma zapojení

### 9.3.1.1 Wiring diagram prioAir EC

The fans are delivered with a pre-wired potentiometer (0–10 V)

#### Client side



Wire no.	Connection	Color	Function/assignment
CON10	L	black or brown	Power supply 230 V AC, 50...60 Hz, see name plate for voltage range
CON11	N	blue	Neutral conductor
CON12	PE	green/yellow	Protective conductor
1	GND	blue	GND-connection of the controller interface
2	0...10 V PWM	yellow	Controller input 0...10 V or PWM
3	10 V	red	Voltage output 10 V / Short-circuit-proof power supply for external devices (e.g. poti) prioAir 150EC, prioAir 160EC > $I_{max}=1.1\text{mA}$ prioAir 200FC/prioAir 250FC > $I_{max}=10\text{mA}$
4	Tacho	white	Speed output: Open Collector, 1 impulse per revolution, electrically isolated, $I_{sink\ max}=10\text{mA}$

## Hlukové údaje

	Hz	Celk.	63	125	250	500	1k	2k	4k	8k
LwA Sání	dB(A)	71	58	60	64	66	65	62	47	50
LwA Výtlač	dB(A)	73	60	62	66	68	67	64	59	52
LwA Okolí	dB(A)	56	43	45	49	51	50	47	42	35

Podmínky během měření:  $q_v = 0,8 \text{ m}^3/\text{s}$ ,  $P_s = 500 \text{ Pa}$

## Příslušenství

- CXE/AVC Modbus (37256)
- EC-Basic-H (24807)
- EC-Basic-U (24806)
- EC-Vent rozvaděč (3115)
- FGR-S 160 (307577)
- MTP 10 (32731)
- MTV 1/010 (30650)
- SG 160 (5608)
- IR-24-P (6995)
- RT 0-30 (5151)
- CB 160/2,1 230V/1 (5292)
- CB 160/5,0 400V/2 (5383)
- CWK 160-3-2,5 (30022)
- LDC 160-600 (5192)
- RSK 160 (5601)
- VBC 160-3 (9840)
- VK 15 (87679)
- EC-Basic-CO2/T (24808)
- EC-Basic-T (24805)
- EC-Vent ovladač (3018)
- FFR/S 160 (307526)
- IGK 160 (1632)
- MTP 20, on/off (310220)
- REV 3POL/03 (33978)
- CO2RT-DR (6993)
- Prio-MB 150/160 (79314)
- CB 160/1,2 230V/1 (5291)
- CB 160/2,7 230V/1 (5382)
- CBM 160/2,1KW 1f (5482)
- FK 160 (1610)
- LDC 160-900 (5193)
- VBC 160-2 (5458)
- VBF 160 (1731)
- IGC-160 (76876)

## Dokumenty

- MANUAL\_PRIOAIR\_EN\_[006].PDF
- prioair160\_o\_rahmen.dxf
- EU DECLARATION OF CONFORMITY\_PRIO\_EN\_001.PDF
- Návod\_PRIO\_2016.pdf
- Shoda\_PRIO\_2019.pdf